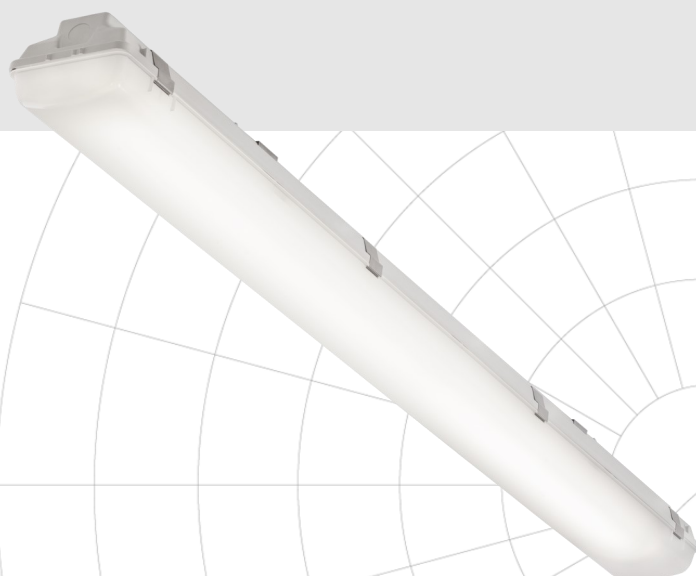




LED armatur i tæthedsklasse IP65. Kan anvendes til mange forskellige lokaliteter, hvor fugt eller støv forekommer. Armaturet kan monteres på 'click-on' beslag der gør montering endnu lettere. Armaturet leveres som standard med integreret LED driver og clips i rustfri stål.

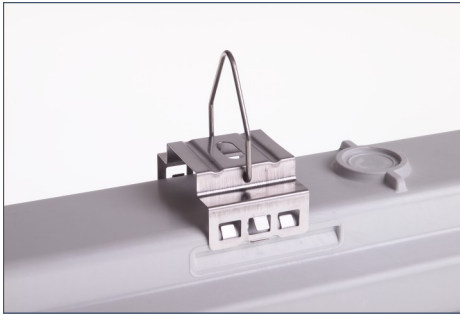


Enkel montage

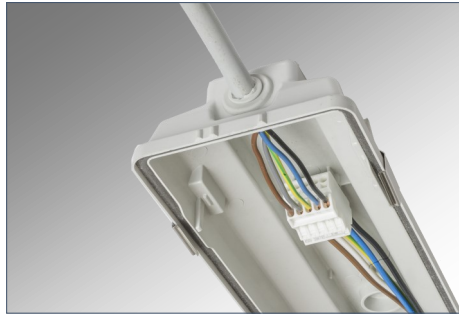
Effektiv LED teknologi

Clips i rustfri stål

Gennemfortrådet 5x2,5mm²



Armaturet kan monteres direkte på loft eller nedhænges i wire.
Click-on ophængs beslag er inkluderet.



Armaturet er gennemfortrådet 5x2,5mm²



Opal afskærmning.
Rustfrie clips demonteres ved brug af værktøj.

Beskrivelse

Armaturkasse er udført i glasfiberarmert polyester. Bundskinne i stål, pulverlakeret hvid. Clips i rustfri stål. Afskærmning i sprøjttestøbt akryl. (PMMA).

Lysteknik

Fritlysende. Opal afskærmning.

LED lysfarve, lysstrøm og systemeffekt

Se skema.

Lysstrømme er ved 100% virkningsgrad. Farvegengivende egenskaber CRI/RA 80. SDCM (MacAdam) 3. Økonomisk levetid 50.000 timer L80B10.

Forkobling/Driver

Elektronisk. EL eller DALI/Switch&Dim. Økonomisk levetid op til 100.000 timer.

Montering

Indendørs. Udendørs overdækket. Monteres direkte på loft eller nedhænges i wire. Gummipakninger og skiver til montering medfølger. Armaturet kan monteres på specielle 'click-on' ophæng. Beslag er inkluderet.

Tilslutning

Kabeltilslutning gennem hul i den ene gavl. Der er endvidere en udslagsblanket i den modsatte gavl. Leveres inkl. 2 stk. membrannipler. El-tilslutning i 5-polet dobbelt indstiksklemrække. Armaturet er gennemfortrådet 5x2,5mm².

Isolations- og kapslingsklasse

Klasse I, IP65

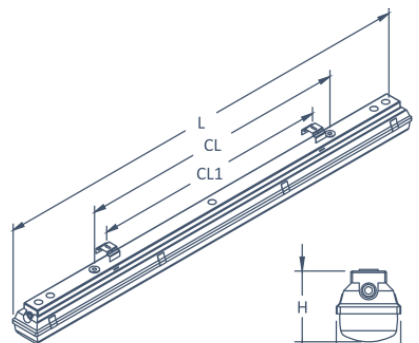
Godkendelse

EN60598-1-2. CE, T_a = -25°C-til + 30°C.

Diverse

På forespørgsel kan armaturet leveres i specialudgaver. Eksempelvis med 3 timers nødlys. Armaturet kan udstyres med indbygget lysensor. Eksempelvis bevægelse, dagslyskontrol der kan programmeres via fjernbetjening.

				Kg.
3.000K, 2.500 lm., 20W	EL		86 46 089 144	2,2
	DALI/Switch&Dim.		86 46 089 157	2,2
3.000K, 4.500 lm., 34W	EL		86 46 089 092	2,2
	DALI/Switch&Dim.		86 46 089 115	2,2
3.000K, 6.700 lm., 53W	EL		86 46 089 102	3,0
	DALI/Switch&Dim.		86 46 089 128	3,0
4.000K, 2.575 lm., 20W	EL		86 46 089 160	2,2
	DALI/Switch&Dim.		86 46 089 173	2,2
4.000K, 4.650 lm., 34W	EL		86 46 089 050	2,2
	DALI/Switch&Dim.		86 46 089 076	2,2
4.000K, 7.100 lm., 53W	EL		86 46 089 063	3,0
	DALI/Switch&Dim.		86 46 089 089	3,0



Lm	L	W	H	CL	CL1
2500/2575	1280	120	100	800	700
4500/4650	1280	120	100	800	700
6700/7100	1580	120	100	1100	1000

Dimensionering automatsikringer

	Startstrøm	MCB C10A	MCB C13A	MCB C16A
20W EL	19A/275µs	25	32	41
34W EL	19A/275µs	25	32	41
53W EL	19A/275µs	25	32	41
20W DALI	22A/275µs	25	32	41
34W DALI	22A/275µs	25	32	41
53W DALI	22A/275µs	25	32	41

Ved 3 faset MCB kan antal fordobles

